



COMBINAÇÕES DE ACESSÓRIOS

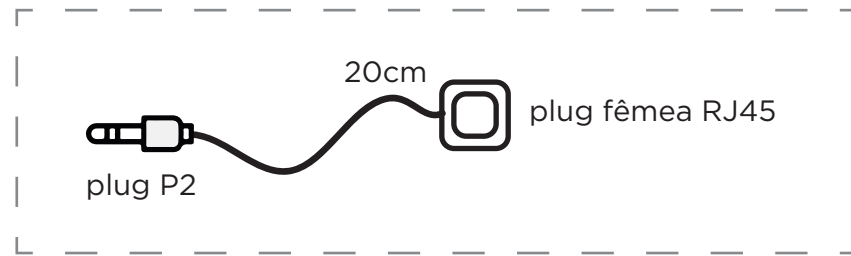
GATEWAY ▣ CABO ETHERNET ▣ EQUIPAMENTO

Para ser possível estender o sinal de **infravermelho** do gateway até os equipamentos receptores, utilizar cabo ethernet, blindado, crimpado RJ45 modelo B, e alguns acessórios necessários a serem escolhidos abaixo, de acordo com a necessidade.

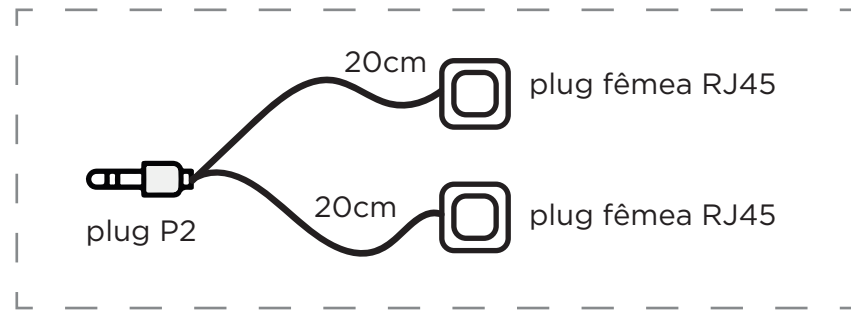
Cada uma das 7 portas do gateway comporta até 3 equipamentos receptores.

GATEWAY ► CABO ETHERNET

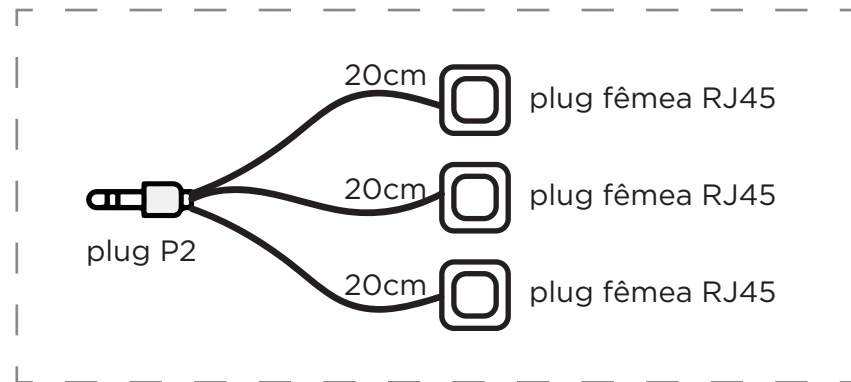
item 01



item 02

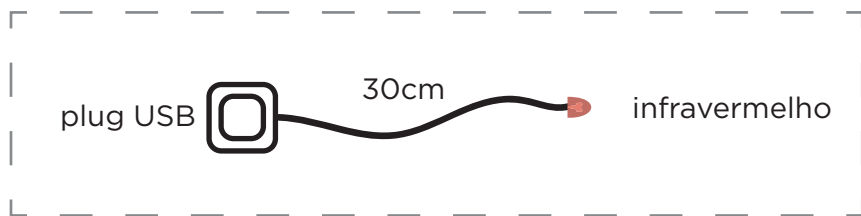


item 03

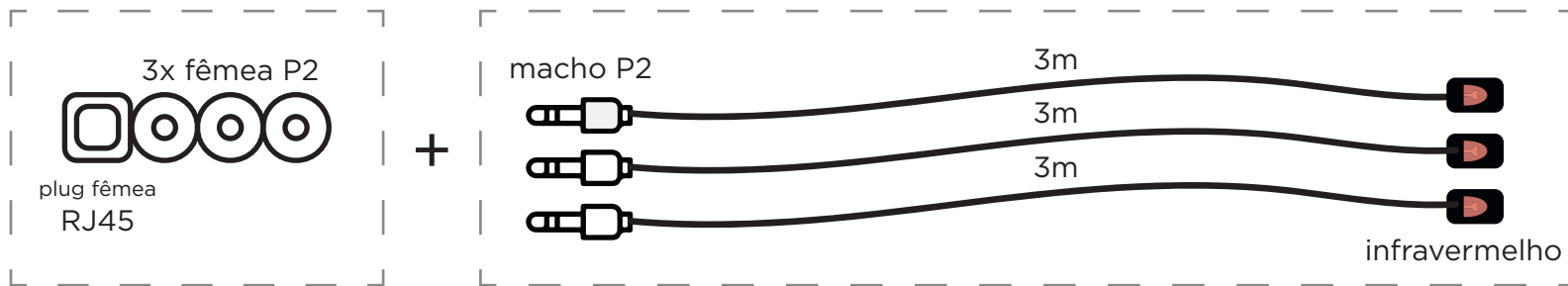


CABO ETHERNET ► EQUIPAMENTO

item 04
instalado dentro
do ar condicionado



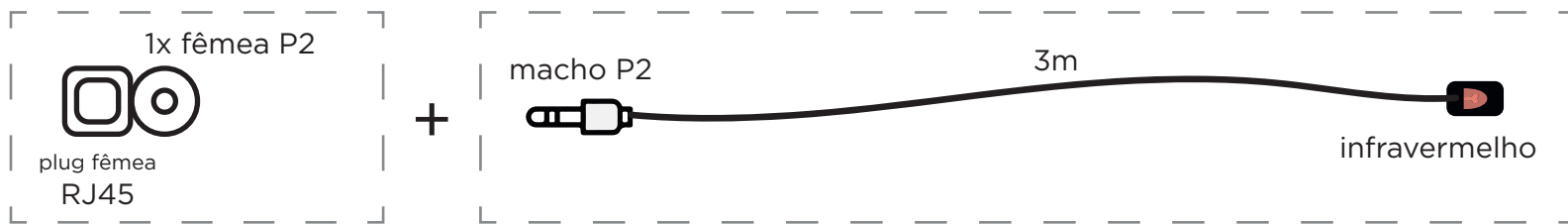
item 05
tv, receiver etc



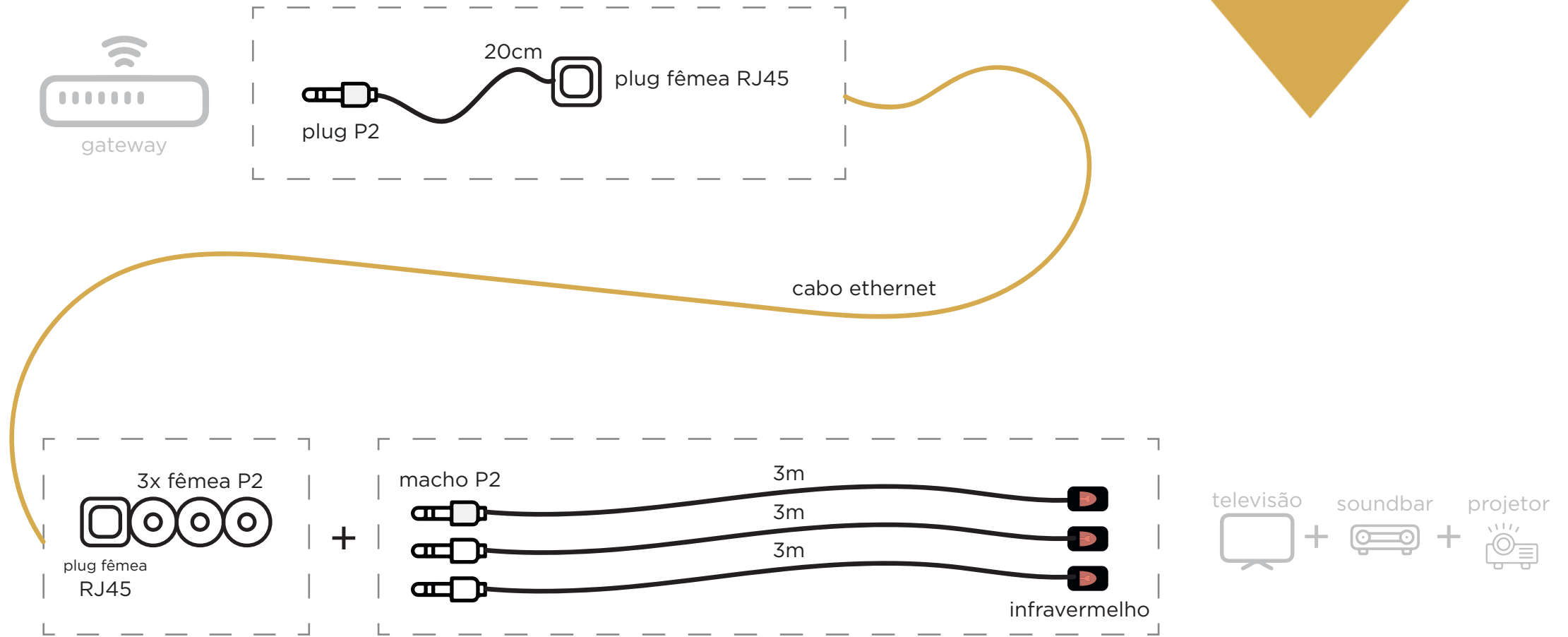
item 06
tv, receiver etc



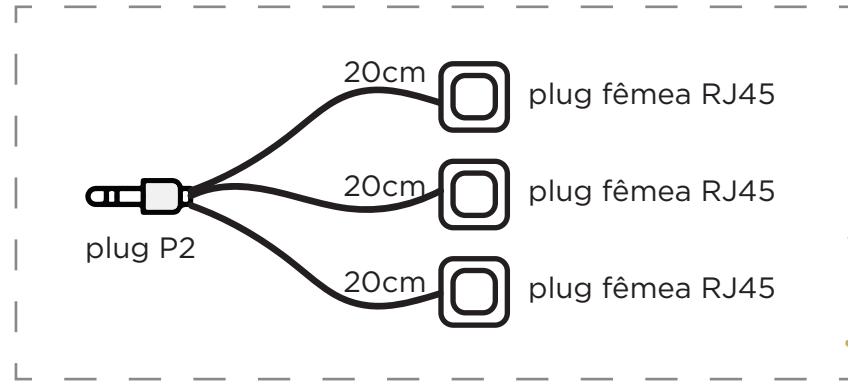
item 07
tv, receiver etc



EXEMPLO 3



EXEMPLO 2

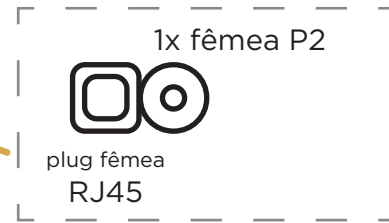
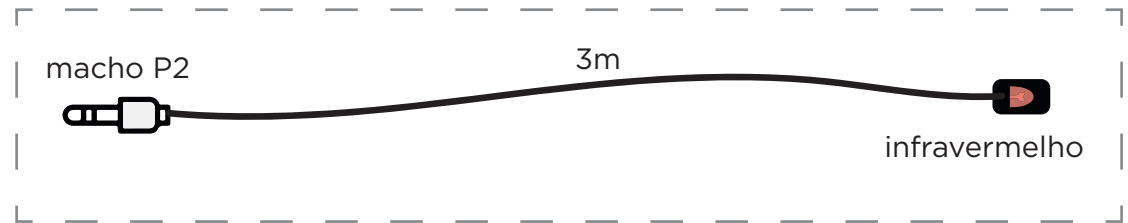


cabos ethernet

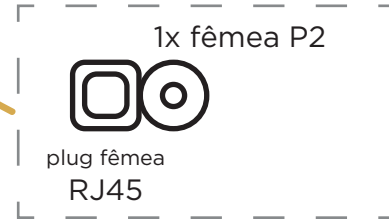
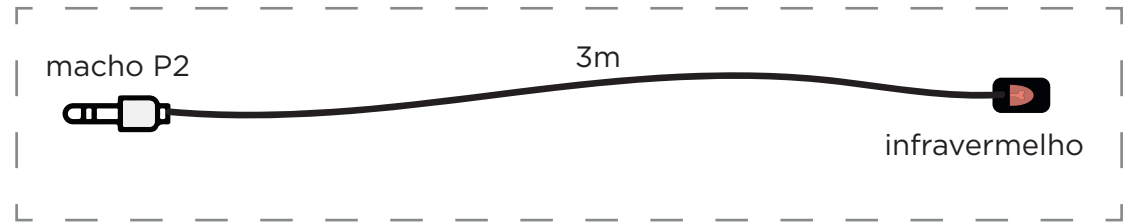
cabos ethernet



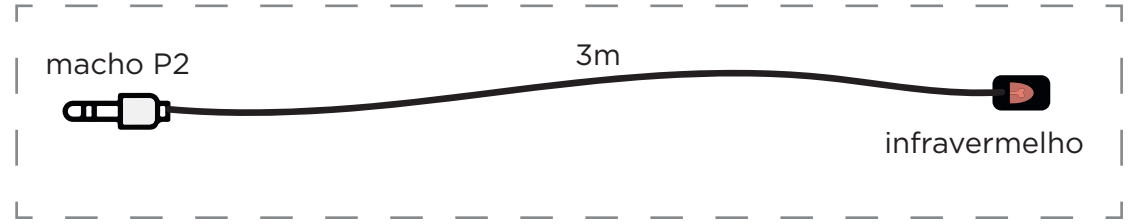
+



+



+



EXEMPLO 1

